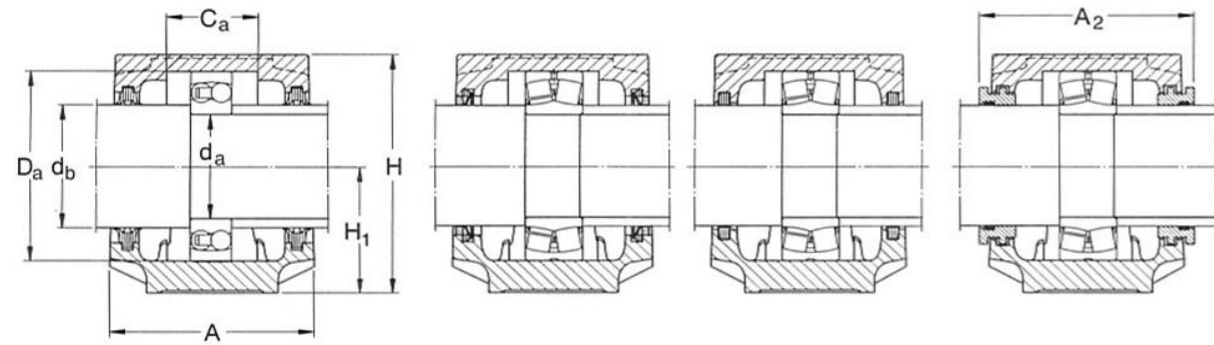


**SNHF-Stehlagergehäuse**  
für Wälzlager mit zylindrischer Bohrung  
d<sub>a</sub> 25 - 45 mm

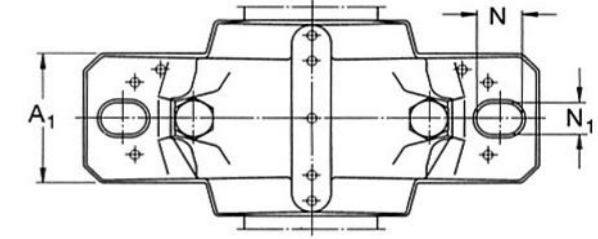
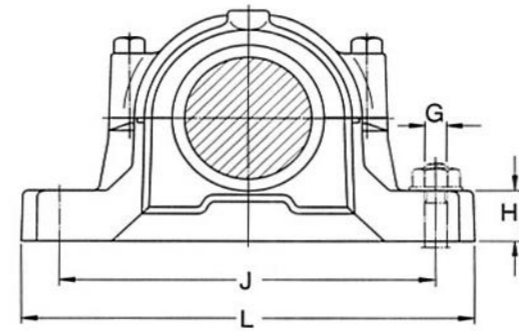


Gehäuse mit  
Zweilippendichtung  
Ausführung TG

Gehäuse mit  
V-Ring-Dichtung  
Ausführung TA

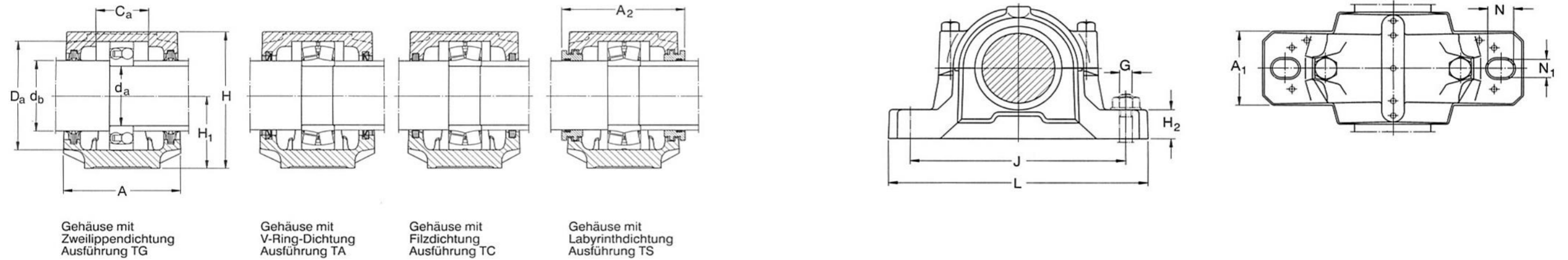
Gehäuse mit  
Filzdichtung  
Ausführung TC

Gehäuse mit  
Labyrinthdichtung  
Ausführung TS



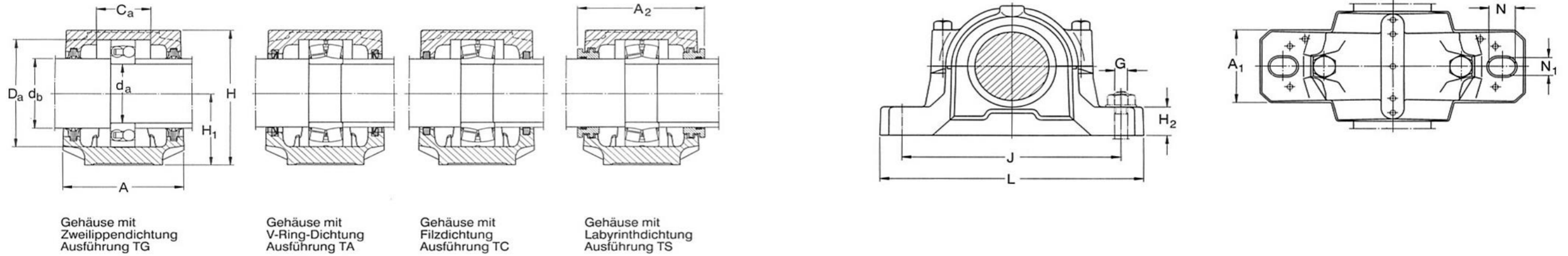
Welle	Stehlagergehäuse Abmessungen													Ge- wicht	Kurzzeichen				Passende Lager	Fest- ringe	Einzelteile						
	d <sub>b</sub>	A	A <sub>1</sub>	A <sub>2</sub>	C <sub>a</sub>	D <sub>a</sub>	H	H <sub>1</sub>	H <sub>2</sub>	J	L	N	N <sub>1</sub>		G	Gehäuse ohne Dichtung	Zweilippen- dichtung	V-Ring- dichtung			Filz- dichtung	Labyrinth- dichtung	Enddeckel				
mm	mm													kg	-				-	-							
25	30	67	46	90	25	52	74	40	19	130	165	20	15	12	1,40	<b>SNHF 205 TG</b>	<b>SNHF 205 TA</b>	<b>SNHF 205 TC</b>	<b>SNHF 205 TS</b>	1205 E 2205 E 22205 E	2 FRB 5/52 2 FRB 3.5/52 2 FRB 3.5/52	SNHF 205	TSN 205 G	TSN 205 A	TSN 205 C	TS 05-205	ASNH 506-605 A
		77	52	89	32	62	89	50	22	150	185	20	15	12	1,90	<b>SNHF 305 TG</b>	<b>SNHF 305 TA</b>	<b>SNHF 305 TC</b>	<b>SNHF 305 TS</b>	1305 E 2305 21305 CC	2 FRB 7.5/62 2 FRB 4/62 2 FRB 7.5/62	SNHF 206	TSN 305 G	TSN 305 A	TSN 305 C	TS 05-305	ASNH 507-606 A
30	35	77	52	89	32	62	89	50	22	150	185	20	15	12	1,90	<b>SNHF 206 TG</b>	<b>SNHF 206 TA</b>	<b>SNHF 206 TC</b>	<b>SNHF 206 TS</b>	1206 E 2206 E 22206 E	2 FRB 8/62 2 FRB 6/62 2 FRB 6/62	SNHF 206	TSN 206 G	TSN 206 A	TSN 206 C	TS 06-206	ASNH 507-606 A
		82	52	94	34	72	93	50	22	150	185	20	15	12	2,20	<b>SNHF 306 TG</b>	<b>SNHF 306 TA</b>	<b>SNHF 306 TC</b>	<b>SNHF 306 TS</b>	1306 E 2306 E 21306 CC	2 FRB 7.5/72 2 FRB 3.5/72 2 FRB 7.5/72	SNHF 507-606	TSN 306 G	TSN 306 A	TSN 306 C	TS 06-306	ASNH 507-606 A
35	45	82	52	96	34	72	93	50	22	150	185	20	15	12	2,10	<b>SNHF 207 TG</b>	<b>SNHF 207 TA</b>	<b>SNHF 207 TC</b>	<b>SNHF 207 TS</b>	1207 E 2207 E 22207 CC	2 FRB 8.5/72 2 FRB 5.5/72 2 FRB 5.5/72	SNHF 207	TSN 207 G	TSN 207 A	TSN 207 C	TS 07-207	ASNH 509 A
		85	60	99	39	80	107	60	25	170	205	20	15	12	2,90	<b>SNHF 307 TG</b>	<b>SNHF 307 TA</b>	<b>SNHF 307 TC</b>	<b>SNHF 307 TS</b>	1307 E 2307 E 21307 CC	2 FRB 9/80 2 FRB 4/80 2 FRB 9/80	SNHF 208	TSN 307 G	TSN 307 A	TSN 307 C	TS 07-307	ASNH 510-608 A
40	50	85	60	99	39	80	107	60	25	170	205	20	15	12	2,75	<b>SNHF 208 TG</b>	<b>SNHF 208 TA</b>	<b>SNHF 208 TC</b>	<b>SNHF 208 TS</b>	1208 E 2208 E 22208 E	2 FRB 10.5/80 2 FRB 8/80 2 FRB 8/80	SNHF 208	TSN 208 G	TSN 208 A	TSN 208 C	TS 08-208	ASNH 508-607 A
		90	60	102	41	90	113	60	25	170	205	20	15	12	3,20	<b>SNHF 308 TG</b>	<b>SNHF 308 TA</b>	<b>SNHF 308 TC</b>	<b>SNHF 308 TS</b>	1308 E 2308 E 21308 CC 22308 CC	2 FRB 9/90 2 FRB 4/90 2 FRB 9/90 2 FRB 4/90	SNHF 510-608	TSN 308 G	TSNA 308 A	TSNC 308 C	TS 08-308	ASNH 510-608 A
45	55	85	60	97	30	85	109	60	25	170	205	20	15	12	2,75	<b>SNHF 209 TG</b>	<b>SNHF 209 TA</b>	<b>SNHF 209 TC</b>	<b>SNHF 209 TS</b>	1209 E 2209 E 22209 CC	2 FRB 5.5/85 2 FRB 3.5/85 2 FRB 3.5/85	SNHF 209	TSN 209 G	TSN 209 A	TSN 209 C	TS 09-209	ASNH 511-609 A
		95	70	107	44	100	127	70	28	210	255	24	18	16	4,40	<b>SNHF 309 TG</b>	<b>SNHF 309 TA</b>	<b>SNHF 309 TC</b>	<b>SNHF 309 TS</b>	1309 E 2309 E 21309 CC 22309 CC	2 FRB 9,5/100 2 FRB 4/100 2 FRB 9,5/100 2 FRB 4/100	SNHF 511-609	TSN 309 G	TSN 309 A	TSN 309 C	TS 09-309	ASNH 511-609 A

**SNHF-Stehlagergehäuse  
für Wälzlager mit zylindrischer Bohrung**  
d<sub>a</sub> 45 - 60 mm



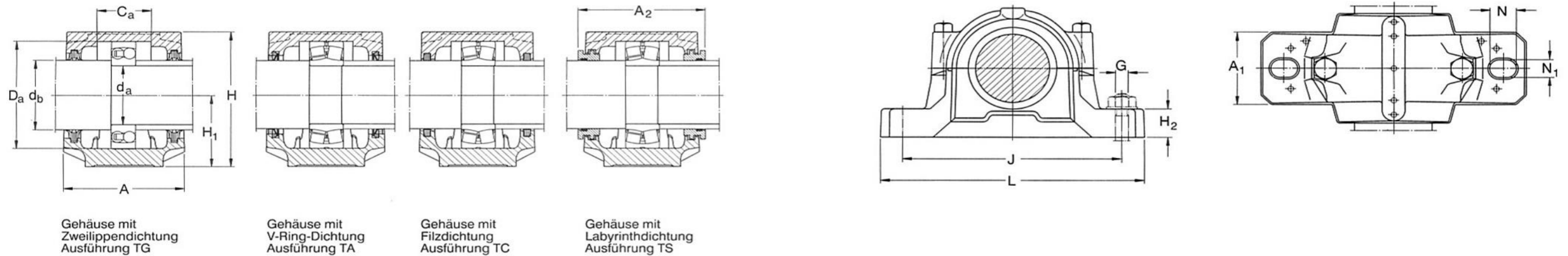
Welle mm	Stehlagergehäuse Abmessungen													Ge- wicht kg	Kurzzeichen Gehäuse aus Grauguß mit:				Passende Lager	Fest- ringe Anzahl und Kurzzeichen	Einzelteile						
	d <sub>b</sub>	A	A <sub>1</sub>	A <sub>2</sub>	C <sub>a</sub>	D <sub>a</sub>	H	H <sub>1</sub>	H <sub>2</sub>	J	L	N	N <sub>1</sub>		G	Zweilippen- dichtung	V-Ring- dichtung	Filz- dichtung			Labyrinth- dichtung	Gehäuse ohne Dichtung	Zweilippen- dichtung	V-Ring- dichtung	Filz- dichtung	Labyrinth- dichtung	Enddeckel
50	60	90	60	102	41	90	113	60	25	170	205	20	15	12	3,00	<b>SNHF 210 TG</b>	<b>SNHF 210 TA</b>	<b>SNHF 210 TC</b>	<b>SNHF 210 TS</b>	1210 E 2210 E 22210 CC	2 FRB 10.5/90 2 FRB 9/90 2 FRB 9/90	SNHF 210	TSN 210 G	TSN 210 A	TSN 210 C	TS 10-210	ASNH 512-610 A
		105	70	117	48	110	133	70	30	210	255	24	18	16	5,10	<b>SNHF 310 TG</b>	<b>SNHF 310 TA</b>	<b>SNHF 310 TC</b>	<b>SNHF 310 TS</b>	1310 E 2310 21310 CC 22310 CC	2 FRB 10.5/110 2 FRB 4/110 2 FRB 10.5/110 2 FRB 4/110	SNHF 512-610	TSN 310 G	TSN 310 A	TSN 310 C	TS 10-310	ASNH 512-610 A
55	65	95	70	107	44	100	127	70	28	210	255	24	18	16	4,20	<b>SNHF 211 TG</b>	<b>SNHF 211 TA</b>	<b>SNHF 211 TC</b>	<b>SNHF 211 TS</b>	1211 E 2211 E 22211 E	2 FRB 11.5/100 2 FRB 9.5/100 2 FRB 9.5/100	SNHF 211	TSN 211 G	TSN 211 A	TSN 211 C	TS 11-211	ASNH 513-611 A
		110	80	122	51	120	148	80	30	230	275	24	18	16	6,50	<b>SNHF 311 TG</b>	<b>SNHF 311 TA</b>	<b>SNHF 311 TC</b>	<b>SNHF 311 TS</b>	1311 E 2311 21311 CC 22311 E	2 FRB 11/120 2 FRB 4/120 2 FRB 11/120 2 FRB 4/120	SNHF 513-611	TSN 311 G	TSN 311 A	TSN 311 C	TS 11-311	ASNH 513-611 A
60	70	105	70	117	48	110	133	70	30	210	255	24	18	16	4,75	<b>SNHF 212 TG</b>	<b>SNHF 212 TA</b>	<b>SNHF 212 TC</b>	<b>SNHF 212 TS</b>	1212 2212 E 22212 E	2 FRB 13/110 2 FRB 10/110 2 FRB 10/110	SNHF 212	TSN 212 G	TSN 212 A	TSN 212 C	TS 12-212	ASNH 515-612 A
		115	80	127	56	130	154	80	30	230	280	24	18	16	7,00	<b>SNHF 312 TG</b>	<b>SNHF 312 TA</b>	<b>SNHF 312 TC</b>	<b>SNHF 312 TS</b>	1312 2312 21312 CC 22312 E	2 FRB 12.5/130 2 FRB 5/130 2 FRB 12.5/130 2 FRB 5/130	SNHF 515-612	TSN 312 G	TSN 312 A	TSN 312 C	TS 12-312	ASNH 515-612 A
65	75	110	80	122	51	120	148	80	30	230	275	24	18	16	6,10	<b>SNHF 213 TG</b>	<b>SNHF 213 TA</b>	<b>SNHF 213 TC</b>	<b>SNHF 213 TS</b>	1213 E 2213 E 22213 CC	2 FRB 14/120 2 FRB 10/120 2 FRB 10/120	SNHF 213	TSN 213 G	TSN 213 A	TSN 213 C	TS 13-213	ASNH 516-613 A
		120	90	138	58	140	175	95	32	260	315	28	22	20	9,50	<b>SNHF 313 TG</b>	<b>SNHF 313 TA</b>	<b>SNHF 313 TC</b>	<b>SNHF 313 TS</b>	1313 E 2313 21313 CC 22313 E	2 FRB 12.5/140 2 FRB 5/140 2 FRB 12.5/140 2 FRB 5/140	SNHF 516-613	TSN 313 G	TSN 313 A	TSN 313 C	TS 13-313	ASNH 516-613 A
70	80	125	90	143	61	150	183	95	32	260	320	28	22	20	10,00	<b>SNHF 314 TG</b>	<b>SNHF 314 TA</b>	<b>SNHF 314 TC</b>	<b>SNHF 314 TS</b>	1314 2314 21314 CC 22314 E	2 FRB 13/150 2 FRB 5/150 2 FRB 13/150 2 FRB 5/150	SNHF 517	TSN 314 G	TSN 314 A	TSN 314 C	TS 14-314	ASNH 517 A

**SNHF-Stehlagergehäuse**  
für Wälzlager mit zylindrischer Bohrung  
d<sub>a</sub> 75 - 95 mm



Welle	Stehlagergehäuse														Ge- wicht	Kurzzzeichen				Passende Lager	Fest- ringe	Einzelteile					
	Abmessungen															Gehäuse aus Grauguß mit:						Anzahl und Kurzzzeichen	Gehäuse ohne Dichtung	Zweilippen- dichtung	V-Ring- dichtung	Filz- dichtung	Labyrinth- dichtung
mm	d <sub>b</sub>	A	A <sub>1</sub>	A <sub>2</sub>	C <sub>a</sub>	D <sub>a</sub>	H	H <sub>1</sub>	H <sub>2</sub>	J	L	N	N <sub>1</sub>	G	Zweilippen- dichtung	V-Ring- dichtung	Filz- dichtung	Labyrinth- dichtung	-	-	-						
75	85	115	80	133	56	130	154	80	30	230	280	24	18	16	6,60	<b>SNHF 215 TG</b>	<b>SNHF 215 TA</b>	<b>SNHF 215 TC</b>	<b>SNHF 215 TS</b>	1215 2215 22215 E	2 FRB 15.5/130 2 FRB 12.5/130 2 FRB 12.5/130	SNHF 215	TSN 215 G	TSN 215 A	TSN 215 C	TS 15-215	ASNH 518-615 A
		140	100	158	65	160	193	100	35	290	345	28	22	20	12,50	<b>SNHF 315 TG</b>	<b>SNHF 315 TA</b>	<b>SNHF 315 TC</b>	<b>SNHF 315 TS</b>	1315 2315 21315 CC 22315 E	2 FRB 14/160 2 FRB 5/160 2 FRB 14/160 2 FRB 5/160	SNHF 518-615	TSN 315 G	TSN 315 A	TSN 315 C	TS 15-315	ASNH 518-615 A
80	90	120	90	138	58	140	175	95	32	260	315	28	22	20	9,00	<b>SNHF 216 TG</b>	<b>SNHF 216 TA</b>	<b>SNHF 216 TC</b>	<b>SNHF 216 TS</b>	1216 2216 E 22216 E	2 FRB 16/140 2 FRB 12.5/140 2 FRB 12.5/140	SNHF 216	TSN 216 G	TSN 216 A	TSN 216 C	TS 16-216	ASNH 216 A
		145	100	163	68	170	210	112	35	290	345	28	22	20	13,70	<b>SNHF 316 TG</b>	<b>SNHF 316 TA</b>	<b>SNHF 316 TC</b>	<b>SNHF 316 TS</b>	1316 2316 21316 CC 22316 E	2 FRB 14.5/170 2 FRB 5/170 2 FRB 14.5/170 2 FRB 5/170	SNHF 519-616	TSN 316 G	TSN 316 A	TSN 316 C	TS 16-316	ASNH 519-616 A
85	95	125	90	143	61	150	183	95	32	260	320	28	22	20	9,50	<b>SNHF 217 TG</b>	<b>SNHF 217 TA</b>	<b>SNHF 217 TC</b>	<b>SNHF 217 TS</b>	1217 2217 22217 E	2 FRB 16.5/150 2 FRB 12.5/150 2 FRB 12.5/150	SNHF 217	TSN 217 G	TSN 217 A	TSN 217 C	TS 17-217	ASNH 217 A
		160	110	178	70	180	215	112	40	320	380	32	26	24	17,60	<b>SNHF 317 TG</b>	<b>SNHF 317 TA</b>	<b>SNHF 317 TC</b>	<b>SNHF 317 TS</b>	1317 2317 21317 CC 22317 E	2 FRB 14.5/180 2 FRB 5/180 2 FRB 14.5/180 2 FRB 5/180	SNHF 520-617	TSN 317 G	TSN 317 A	TSN 317 C	TS 17-317	ASNH 520-617 A
90	100	140	100	158	65	160	193	100	35	290	345	28	22	20	11,80	<b>SNHF 218 TG</b>	<b>SNHF 218 TA</b>	<b>SNHF 218 TC</b>	<b>SNHF 218 TS</b>	1218 2218 22218 E 23218 CC/W33	2 FRB 17.5/160 2 FRB 12.5/160 2 FRB 12.5/160 2 FRB 6.25/160	SNHF 218	TSN 218 G	TSN 218 A	TSN 218 C	TS 18-218	ASNH 218 A
95	110	175	120	191	80	200	239	125	45	350	410	32	26	24	22,00	<b>SNHF 319 TG</b>	<b>SNHF 319 TA</b>	<b>SNHF 319 TC</b>	<b>SNHF 319 TS</b>	1319 2319 21319 CC 22319 E	2 FRB 17.5/200 2 FRB 6.5/200 2 FRB 17.5/200 2 FRB 6.5/200	SNHF 522-619	TSN 319 G	TSN 319 A	TSN 319 C	TS 19-319	ASNH 522-619 A

**SNHF-Stehlagergehäuse  
für Wälzlager mit zylindrischer Bohrung**  
d<sub>a</sub> 100 - 160 mm



Welle	Stehlagergehäuse													Ge- wicht	Kurzzzeichen				Passende Lager	Fest- ringe Anzahl und Kurzzzeichen	Einzelteile						
	Abmessungen														Gehäuse aus Grauguß mit:						Zweilippen- dichtung	V-Ring- dichtung	Filz- dichtung	Labyrinth- dichtung	Enddeckel		
mm	d <sub>b</sub>	A	A <sub>1</sub>	A <sub>2</sub>	C <sub>a</sub>	D <sub>a</sub>	H	H <sub>1</sub>	H <sub>2</sub>	J	L	N	N <sub>1</sub>	G	Zweilippen- dichtung	V-Ring- dichtung	Filz- dichtung	Labyrinth- dichtung	Gehäuse ohne Dichtung	Zweilippen- dichtung						V-Ring- dichtung	Filz- dichtung
100	115	160	110	178	70	180	215	112	40	320	380	32	26	24	17,6	<b>SNHF 220 TG</b>	<b>SNHF 220 TA</b>	<b>SNHF 220 TC</b>	<b>SNHF 220 TS</b>	1220 2220 22220 E 23220 CC/W33	2 FRB 18/180 2 FRB 12/180 2 FRB 12/180 2 FRB 4.85/180	SNHF 520-617	TSN 220 G	TSN 220 A	TSN 220 C	TS 20-220	ASHN 520-617 A
		185	120	199	86	215	271	140	45	350	410	32	26	24	26,2	<b>SNHF 320 TG</b>	<b>SNHF 320 TA</b>	<b>SNHF 320 TC</b>	<b>SNHF 320 TS</b>	1320 2320 21320 CC 22320 E	2 FRB 19.5/215 2 FRB 6.5/215 2 FRB 19.5/215 2 FRB 6.5/215	SNHF 524-620	TSN 320 G	TSN 320 A	TSN 320 C	TS 20-320	ASHN 524-620 A
110	125	175	120	191	80	200	239	125	45	350	410	32	26	24	22,0	<b>SNHF 222 TG</b>	<b>SNHF 222 TA</b>	<b>SNHF 222 TC</b>	<b>SNHF 222 TS</b>	1222 2222 22222 E 23222 CC/W33	2 FRB 21/200 2 FRB 13.5/200 2 FRB 13.5/200 2 FRB 5.1/200	SNHF 522-619	TSN 222 G	TSN 222 A	TSN 222 C	TS 22-222	ASHN 522-619 A
120	135	185	120	199	86	215	271	140	45	350	410	32	26	24	26,2	<b>SNHF 224 TG</b>	<b>SNHF 224 TA</b>	<b>SNHF 224 TC</b>	<b>SNHF 224 TS</b>	1224 22224 E 23224 CC/W33	2 FRB 22/215 2 FRB 14/215 2 FRB 5/215	SNHF 524-620	TSN 224 G	TSN 224 A	TSN 224 C	TS 24-224	ASHN 524-620 A
130	145	190	130	208	90	230	290	150	50	380	445	35	28	24	33,0	<b>SNHF 226 TG</b>	<b>SNHF 226 TA</b>	<b>SNHF 226 TC</b>	<b>SNHF 226 TS</b>	22226 E 23226 CC/W33 1226	2 FRB 13/230 2 FRB 5/230 2 FRB 22/230	SNHF 526	TSN 226 G	TSN 226 A	TSN 226 C	TS 26-226	ASHN 526 A
140	155	205	150	223	98	250	302	150	50	420	500	42	35	30	40,0	<b>SNHF 228 TG</b>	<b>SNHF 228 TA</b>	<b>SNHF 228 TC</b>	<b>SNHF 228 TS</b>	22228 CC/W33 23228 CC/W33	2 FRB 15/250 2 FRB 5/250	SNHF 528	TSN 228 G	TSN 228 A	TSN 228 C	TS 28-228	ASHN 528 A
150	165	220	160	241	106	270	323	160	60	450	530	42	35	30	49,0	<b>SNHF 230 TG</b>	<b>SNHF 230 TA</b>	<b>SNHF 230 TC</b>	<b>SNHF 230 TS</b>	22230 CC/W33 23230 CC/W33	2 FRB 16.5/270 2 FRB 5/270	SNHF 530	TSN 230 G	TSN 230 A	TSN 230 C	TS 30-230	ASHN 530 A
160	175	235	160	254	114	290	344	170	60	470	550	42	35	30	55,0	<b>SNHF 232 TG</b>	<b>SNHF 232 TA</b>	<b>SNHF 232 TC</b>	<b>SNHF 232 TS</b>	22232 CC/W33 23232 CC/W33	2 FRB 17/290 2 FRB 5/290	SNHF 532	TSN 232 G	TSN 232 A	TSN 232 C	TS 32-232	ASHN 532 A