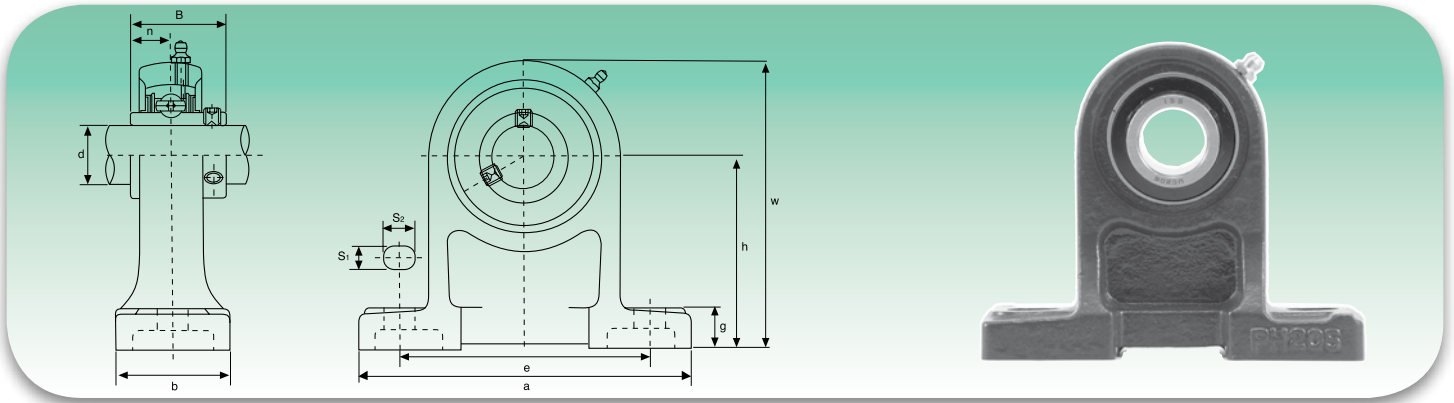


UCPH2 Normale Reihe - Нормальная серия



Typ Тип	Abmessungen - Размеры											Bef.Bolz. Креп. винт	Tragzahlen (N) Коэффициент нагрузки (H)		Lager Подшипник	Gehäuse Корпус	Gewicht Вес	
	d	h	a	e	b	S ₁	S ₂	g	w	B	n		dynamisch C Динамическая C	statisch C ₀ Статическая C ₀				kg
	mm/Zoll - мм/дюйм												mm/Zoll - мм/дюйм					
UCPH201	12	70	127	95	40	13	19	15	101	31	12,7	M10	12160	6318	UC201	PH203	0,81	
UCPH201-8	3/4	2 3/4	5	3 3/4	1 9/16	1/2	3/4	1 9/32	3 63/64	1,2205	0,500	3/8			UC201-8		0,80	
UCPH202	15	70	127	95	40	13	19	15	101	31	12,7	M10	12160	6318	UC202	PH203	0,80	
UCPH202-9	9/16	2 3/4	5	3 3/4	1 9/16	1/2	3/4	1 9/32	3 63/64	1,2205	0,500	3/8			UC202-9		0,80	
UCPH202-10	5/8	2 3/4	5	3 3/4	1 9/16	1/2	3/4	1 9/32	3 63/64	1,2205	0,500	3/8			UC202-10		0,80	
UCPH203	17	70	127	95	40	13	19	15	101	31	12,7	M10	12160	6318	UC203	PH203	0,79	
UCPH203-11	1 1/16	2 3/4	5	3 3/4	1 9/16	1/2	3/4	1 9/32	3 63/64	1,2205	0,500	3/8			UC203-11		0,78	
UCPH204	20	70	127	95	40	13	19	15	101	31	12,7	M10	12160	6318	UC204	PH204	0,77	
UCPH204-12	3/4	2 3/4	5	3 3/4	1 9/16	1/2	3/4	1 9/32	3 63/64	1,2205	0,500	3/8			UC204-12		0,77	
UCPH205	25	80	140	105	50	13	19	16	114	34,1	14,3	M10			UC205		1,01	
UCPH205-13	1 3/16														UC205-13		1,05	
UCPH205-14	7/8	35/32	5 1/2	41/8	1 31/32	1/2	3/4	5/8	4 31/64	1,3425	0,563	3/8	13300	7457	UC205-14	PH205	1,04	
UCPH205-15	15/16														UC205-15		1,02	
UCPH205-16	1														UC205-16		1,01	
UCPH206	30	90	161	121	50	17	21	17	130	38,1	15,9	M14			UC206		1,47	
UCPH206-17	1 1/16														UC206-17		1,50	
UCPH206-18	1 1/8	3 35/64	6 11/32	4 3/4	1 31/32	4 3/64	5 3/64	4 3/64	5 1/8	1,5000	0,626	1/2	18525	10735	UC206-18	PH206	1,49	
UCPH206-19	1 3/16														UC206-19		1,47	
UCPH206-20	1 1/4														UC206-20		1,46	
UCPH207	35	95	166	127	60	17	21	18	140	42,9	17,5	M14			UC207		1,91	
UCPH207-20	1 1/4														UC207-20		1,97	
UCPH207-21	15/16	3 47/64	6 17/32	5	2 23/64	4 3/64	5 3/64	4 5/64	5 33/64	1,6890	0,689	1/2	24415	14630	UC207-21	PH207	1,94	
UCPH207-22	13/8														UC207-22		1,91	
UCPH207-23	1 7/16														UC207-23		1,88	
UCPH208	40	100	178	137	70	17	21	19	150	49,2	19	M14			UC208		2,52	
UCPH208-24	1 1/2	3 15/16	7 1/64	5 13/32	2 3/4	4 3/64	5 3/64	3/4	5 29/32	1,9370	0,748	1/2	27645	16910	UC208-24	PH208	2,56	
UCPH208-25	1 9/16														UC208-25		2,53	
UCPH209	45	105	189	146	70	17	21	20	158	49,2	19	M14			UC209		2,72	
UCPH209-26	1 5/8														UC209-26	PH209	2,82	
UCPH209-27	1 11/16	4 9/64	7 7/16	5 3/4	2 3/4	4 3/64	5 3/64	2 5/32	6 7/32	1,9370	0,748	1/2	32395	20235	UC209-27		2,78	
UCPH209-28	1 3/4														UC209-28		2,74	
UCPH210	50	110	205	159	70	20	23	21	165	51,6	19	M16			UC210		3,10	
UCPH210-29	1 13/16														UC210-29		3,22	
UCPH210-30	1 7/8	4 21/64	8 5/64	6 1/4	2 3/4	2 5/32	2 9/32	5 3/64	6 1/2	2,0315	0,748	5/8	33345	22135	UC210-30	PH210	3,17	
UCPH210-31	1 115/16														UC210-31		3,12	
UCPH210-32	2														UC210-32		3,08	
UCPH211	55	120	219	171	75	20	23	22	181	55,6	22,2	M16			UC211		-	
UCPH211-32	2														UC211-32		-	
UCPH211-33	2 1/16	4 23/32	8 5/8	6 47/64	2 261/64	2 5/32	2 9/32	5 55/64	7 1/8	2,1890	0,874	5/8	41230	27930	UC211-33	PH211	-	
UCPH211-34	2 1/8														UC211-34		-	
UCPH211-35	2 3/16														UC211-35		-	
UCPH212	60	130	241	184	85	20	23	25	197	65,1	25,4	M16			UC212		-	
UCPH212-36	2 1/4														UC212-36		-	
UCPH212-37	2 5/16	5 1/8	9 1/2	7 1/4	3 311/32	2 5/32	2 9/32	6 3/64	7 3/4	2,5630	1,000	5/8	49780	34390	UC212-37	PH212	-	
UCPH212-38	2 3/8														UC212-38		-	
UCPH212-39	2 7/16														UC212-39		-	
UCPH213	65	140	265	203	95	25	28	27	212	65,1	25,4	M20			UC213		-	
UCPH213-40	2 1/2	5 33/64	10 7/16	8	3 3/4	6 3/64	1 3/32	1 11/16	8 11/32	2,5630	1,000	3/4	54340	38095	UC213-40	PH213	-	
UCPH213-41	2 9/16														UC213-41		-	
UCPH214	70	150	266	210	105	25	28	28	225	74,6	30,2	M20			UC214		-	
UCPH214-42	2 5/8														UC214-42		-	
UCPH214-43	2 11/16	5 29/32	10 5/32	8 17/64	5 9/64	6 3/64	1 3/32	1 7/64	8 55/64	2,9370	1,189	3/4	59090	41895	UC214-43	PH214	-	
UCPH214-44	2 3/4														UC214-44		-	
UCPH215	75	160	275	217	115	25	28	29	238	77,8	33,3	M20			UC215		-	
UCPH215-45	2 13/16														UC215-45		-	
UCPH215-46	2 7/8	5 19/64	10 53/64	8 35/64	4 417/32	6 3/64	1 3/32	1 9/64	9 3/8	3,0630	1,311	3/4	64030	45885	UC215-46	PH215	-	
UCPH215-47	2 15/16														UC215-47		-	
UCPH215-48	3														UC215-48		-	
UCPH216	80	170	292	232	125	25	28	30	253	82,6	33,3	M20			UC216		-	
UCPH216-49	3 1/16														UC216-49		-	
UCPH216-50	3 1/8	6 11/16	11 1/2	9 1/8	4 459/64	6 3/64	1 3/32	1 13/16	9 61/64	3,2520	1,311	3/4	69065	50350	UC216-50	PH216	-	
UCPH216-51	3 3/16														UC216-51		-	

Lieferbar aus rostfreiem Stahl Gehäuse: AISI 304 - Lager: AISI 440C - Поставляется в исполнении из нержавеющей стали Корпус: AISI 304 - Подшипник: AISI 440C
Auf Anfrage mit Lager SA (SAPH) lieferbar - На заказ поставляется с подшипником серии SA (SAPH)